

## Termostat R55/ Thermostat R55

RC55/2.0/01.11/PLEN

### Dane techniczne / Technical data:

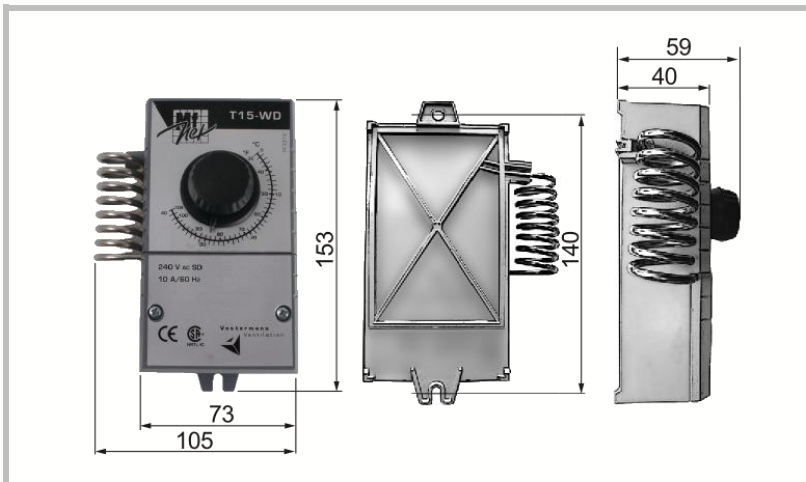
Zakres nastawy temperatury / Temperature range	0 ... +40°C
Histeresa / Hysteresis	1,5 (±1)
Stopień ochrony / Protection class	IP55
Obciążalność styków / Max load	indukcyjne 4A, rezystancyjne 16A / 16A inductive 4A, resistive 16A
Obudowa / Casing	ABS (ognioodporna) / ABS (fireproof)

### Zastosowanie / Application

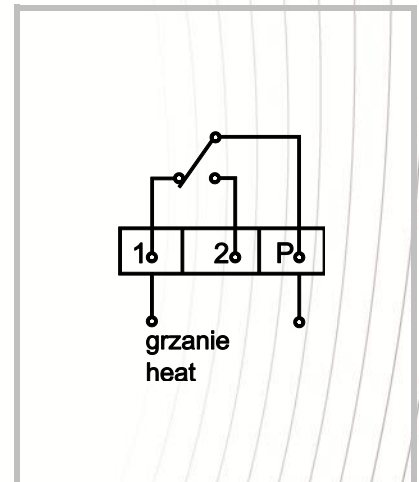
Termostat R55 przeznaczony jest do regulacji temperatury w obiektach, w których występuje wysokie zapylenie lub zagrożenie zachlapania wodą np. obiekty inwentarskie, przemysłowe, warsztaty itp.

Thermostat dedicated to industrial purposes with high level of humidity or/and pollution for example: agricultural buildings, welding area, car wash etc.

### Wymiary / Dimensions:



### Schemat podłączenia / Wiring scheme:



### Montaż / Installation:

Termostat powinien być zamontowany na wysokości 1,5m nad ziemią w miejscu o dobrej cyrkulacji powietrza. Nie należy umieszczać go przy źródłach ciepła, oświetleniu, nawiewnikach, otworach okiennych i drzwiowych itp.

Thermostat should be installed in place which represent proper temperature, away from windows or heat source approximately 1,5m over the floor.